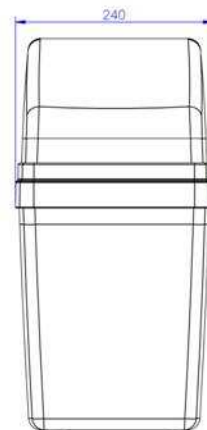
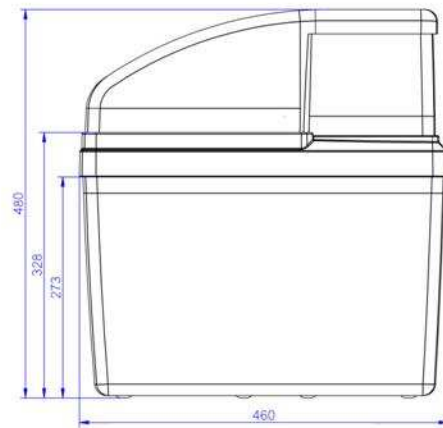


yleaudis330  
S.compact



## Caractéristiques techniques yleaudis330 SimplexCompact

Raccordement	1/2 - 3/4 - 1	Pouce
Pression nominale maximale	10	Bar
Pression de service min. - max.	1 - 8	Bar
Débit de service normal	1 500	l/heure
Perte de charge	0.4	Bar
Débit maximum	2 000	l/heure
Capacité d'échange	15	m <sup>3</sup> .°fH
Consommation de sel/régénération	0.250	Kg
Consommation d'eau/régénération	18	Litres
Capacité de résine (200µ)	3.3	Litres
Capacité de sel	20	Kg
Durée de la régénération	10	Mn
Température maximale	50	°C
Filtre autonettoyant incorporé	80	µ

Tous les adoucisseurs yleaudis sont testés individuellement et sont équipés d'une vanne de réglage pour la dureté résiduelle, d'une double sécurité dans le bac à sel et sont pourvus d'un by-pass. Concept et fabrication européenne. ACS en cours (obligatoire depuis le 24.12.06)

Contact :



double sécurité



vanne



by-pass