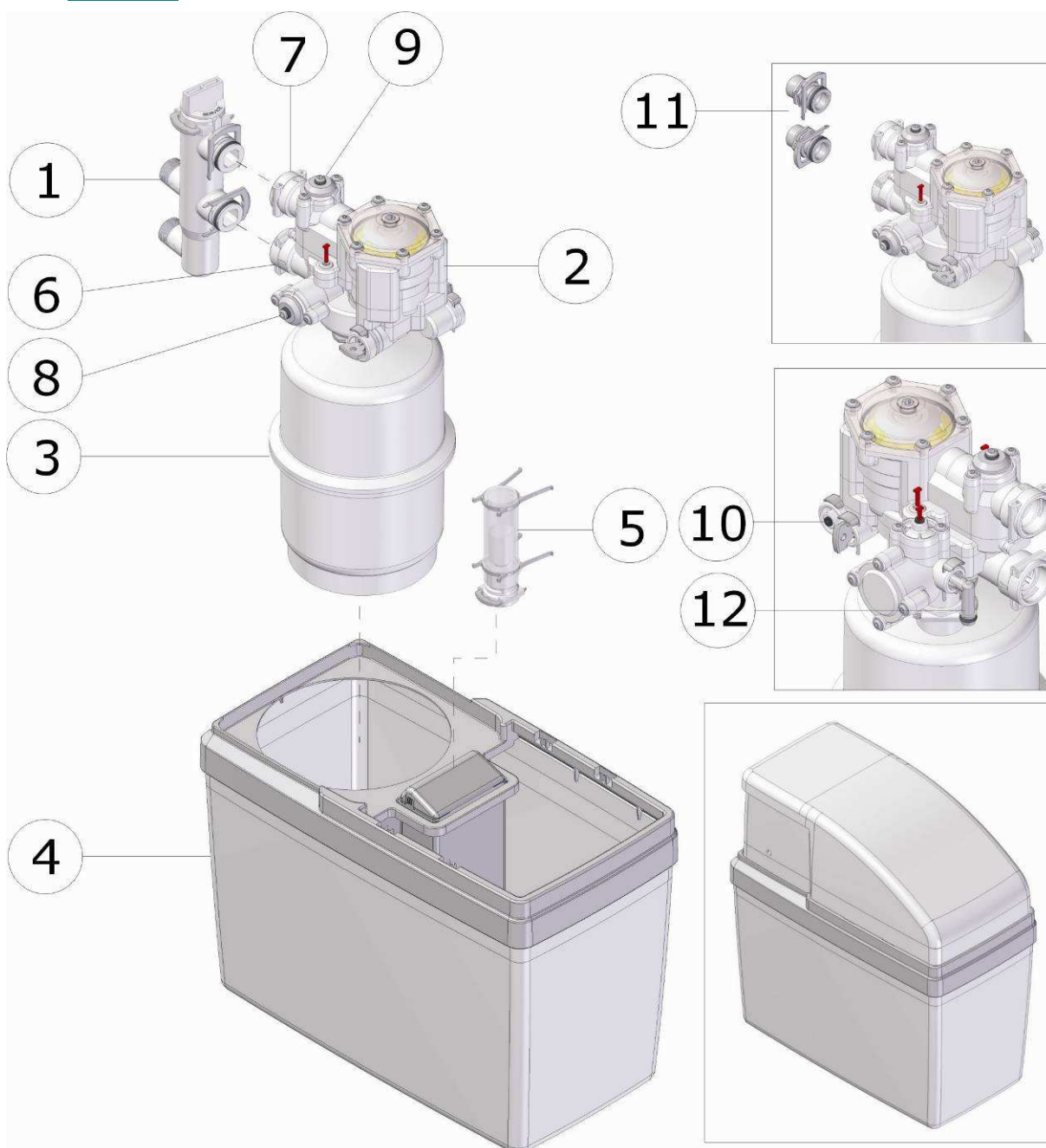




## GUIDE D'INSTALLATION

### Yleaudis330 Simplex Compact

## 1. Pièces:



1.	BYPASS	7.	EAU SORTANTE
2.	LOGEMENT DE VANNE	8.	REGLAGE DURETE RESTANTE
3.	RESERVOIR A RESINE	9.	REGLAGE DURETE ENTRANTE
4.	CONTAINER POUR SEL ET APPAREIL	10.	VERS LA VANNE DE SAUMURE
5.	VANNE DE SAUMURE (flotteur)	11.	RACCORDS (1/2", 3/4", 1")
6.	EAU ENTRANTE	12.	VERS L'EGOUT

## 2. Mesures de précaution:

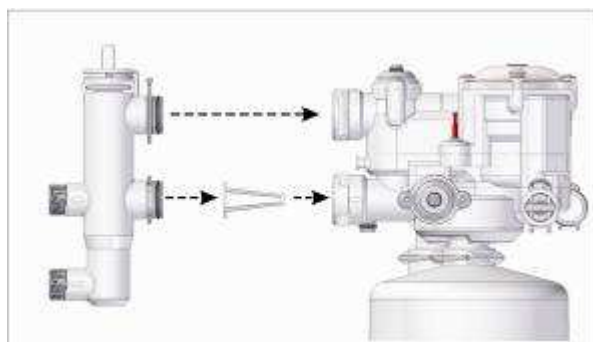
- Veillez à avoir à votre portée l'outillage nécessaire avant de commencer le placement.
- Suivez toutes les prescriptions légales locales.
- **Lisez ce guide d'installation.** En cas de questions ou de remarques, veuillez prendre contact avec votre fournisseur.
- Contrôlez la pression d'entrée: minimum 1 bar (dynamique), max. 8 bar (statique) (15 PSI- 116 PSI). Si nécessaire, diminuez la pression d'entrée.
- Ne placez pas l'adoucisseur d'eau à côté d'une source de chaleur (la température environnante doit être inférieure à 50°C).
- Protégez du gel l'adoucisseur et le conduit d'évacuation (12).
- Veillez à avoir sous la main le guide d'installation le plus récent. Contrôlez ce point auprès de votre fournisseur Yleaudis330.

## 3. Installation:

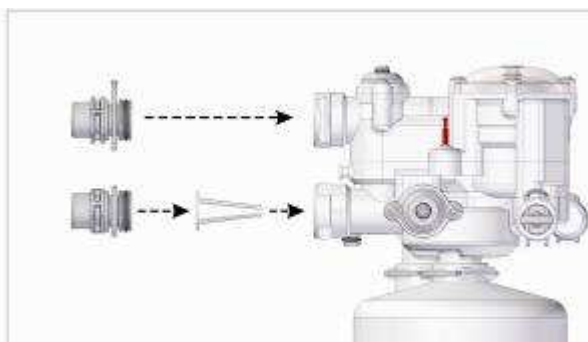
**3.1** Fermez le robinet principal et veillez à ce qu'il n'y ait plus de pression dans les conduits. Pour ce faire, ouvrez un robinet.

**3.2** Interrompez le conduit principal après le robinet principal et raccordez-le directement à l'adoucisseur (avec les raccords) ou au Bypass (recommandé). Suivez les flèches pour l'entrée et la sortie de l'eau tant sur l'adoucisseur que sur le Bypass. **Veillez à ce que le petit filtre sur l'entrée ne tombe pas.**

### 3.2.1



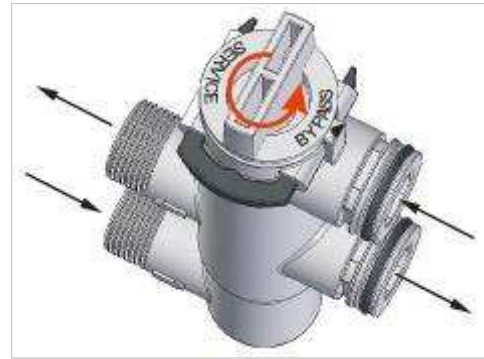
*Avec Bypass*



*Avec raccords directs*

Le Bypass possède un raccord de  $\frac{3}{4}$ ". Les raccords directs sur l'adoucisseur sont disponibles en  $\frac{1}{2}$ ",  $\frac{3}{4}$ " et 1".

**Attention:** pour le placement de l'appareil, mettre le Bypass en position "bypass" et **non** en position "service".



### 3.2.2

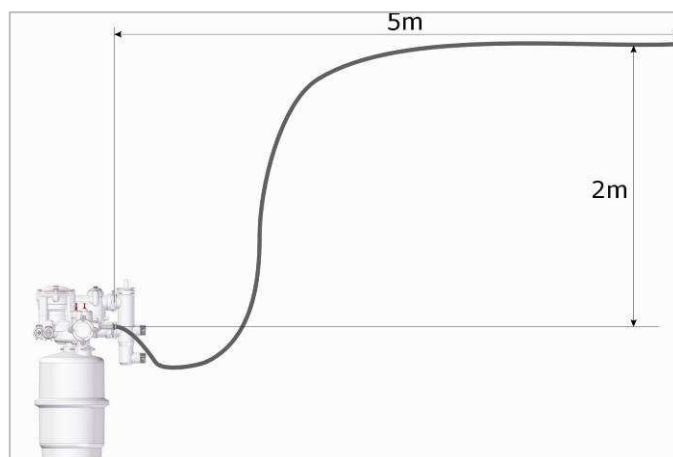
Reliez le coude d'évacuation (#12), ou l'évacuation droite, au moyen d'un conduit d'évacuation flexible de 13mm (en option), sur un conduit d'évacuation présent dans les environs. Ce conduit d'évacuation peut être renforcé en spirale pour éviter qu'il ne présente à terme des resserrments et/ou des coudes. Ceci garantit un bon fonctionnement de l'appareil. Veillez à ce que l'évacuation soit protégée contre le gel et la chaleur (min. 5°C max. 50°C).



*Avec coude d'évacuation*



*Avec évacuation droite*



*Hauteur et distance max du tuyau d'évacuation*

**ATTENTION:** Pour le raccordement du conduit d'évacuation flexible sur un conduit d'évacuation fixe, reportez-vous aux prescriptions locales.

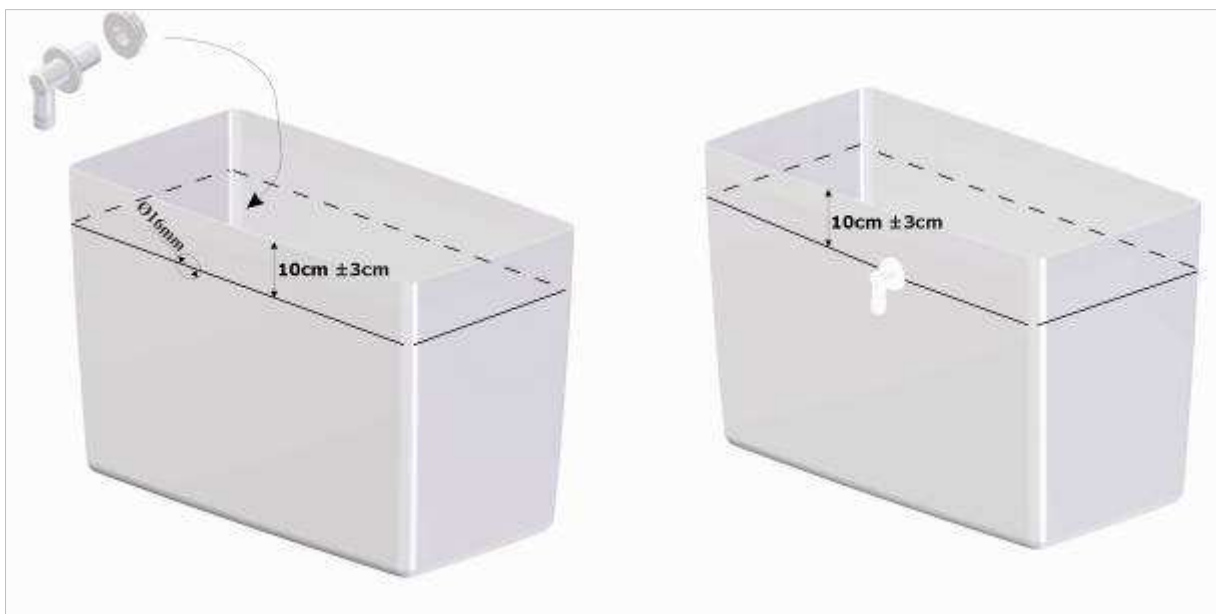
### 3.2.3

Reliez la vanne de saumure (#5) à l'adoucisseur au moyen d'un conduit flexible de 4 mm. Introduisez les conduits aussi loin que possible (jusqu'à fixation) dans les connexions rapides. Veillez à ce qu'il n'y ait pas de coude dans le conduit et que celui-ci ne soit bloqué en aucun point.



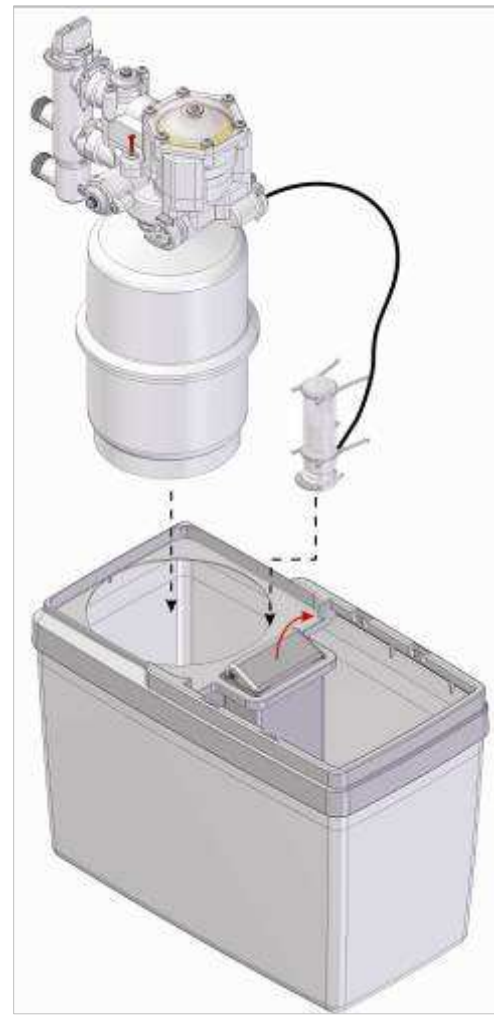
### 3.2.4

N'oubliez pas d'installer le trop-plein fourni avec l'appareil. Commencez par faire un trou d'un diamètre de 16mm dans le container. Vous pouvez choisir son emplacement mais il doit se trouver à environ 10 cm du bord supérieur du container. Après avoir foré le trou, vissez le coude du trop-plein au moyen de l'écrou fourni. Ecartez également les résidus ainsi que tous les morceaux de plastique tombés dans le container durant le forage. (L'emballage contient un dépliant donnant des instructions supplémentaires).



Placez l'appareil dans le container à sel, au côté pourvu d'un évidement rond (pour la position correcte, voir 3.4) Placez à présent la vanne de saumure dans le bac à sel. Ouvrez au préalable le petit couvercle en poussant légèrement sur ses côtés. Placez ensuite la vanne, le bon côté vers le haut, dans l'espace prévu.

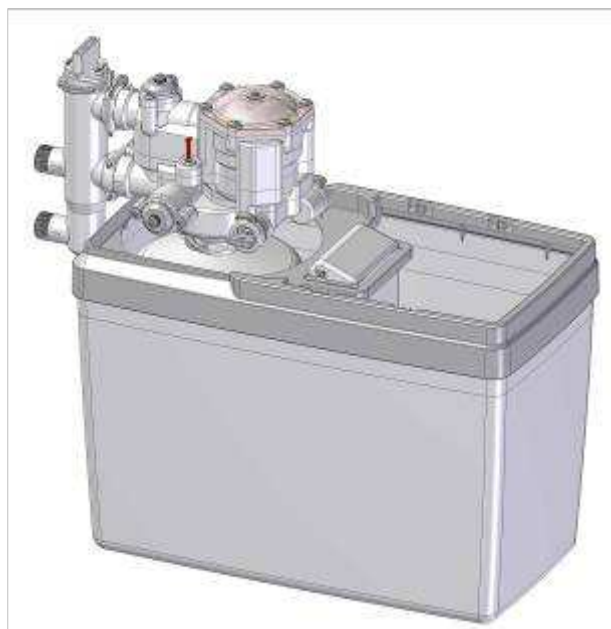
Veillez à ce que la vanne repose jusqu'au fond du bac. Veillez à ce qu'il n'y ait pas de coude dans le conduit et que celui-ci ne soit bloqué en aucun point. Si nécessaire, débranchez le conduit, et raccordez-le correctement. Refermez le couvercle.



- 3.3** L'appareil peut être placé dans le container en trois positions différentes: vers l'arrière, vers la gauche ou vers la droite. Pour chaque position, les appuis du dessous doivent être mis dans la position correspondante (voir illustrations).

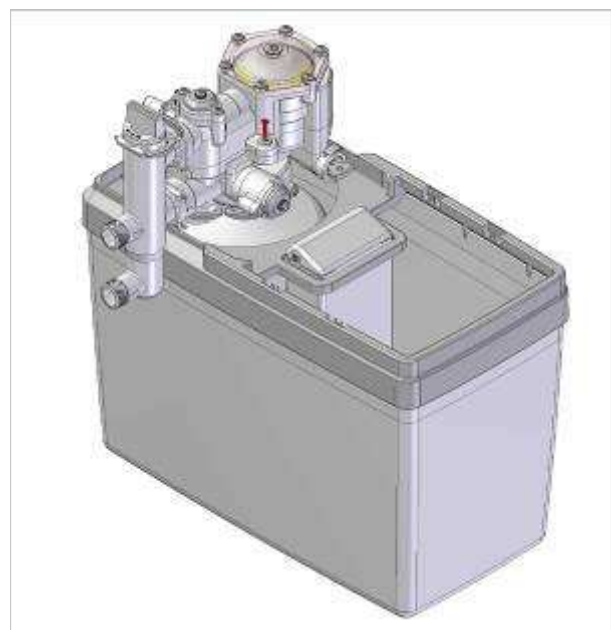
### 3.3.1 Raccords vers l'arrière:

La flèche sur l'appui du dessous doit indiquer vers l'arrière. Placez ensuite l'appareil dans le container, avec raccords positionnés comme indiqué.



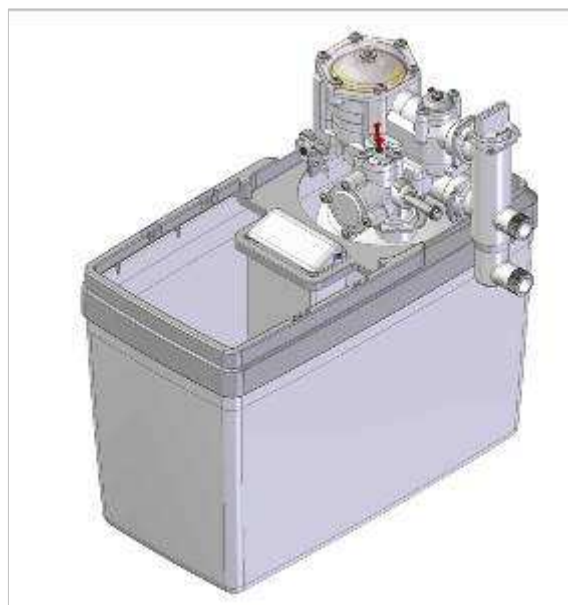
### 3.3.2 Raccords vers la gauche:

Comme 3.4.1.



### 3.3.3 Raccords vers la droite:

Comme 3.4.1.



## 4. Réglages:

### 4.1 Réglage de la dureté:

(=numéro 9 sur l'illustration en page 1)

Mesurez la dureté de l'eau entrante au moyen d'un kit de mesure de dureté (non fourni). L'Yleaudis330 utilise des réglages en ppm de  $\text{CaCO}_3$ .

(10 ppm  $\text{CaCO}_3$  = 1°fh) (1°dh = 1,78°fh)

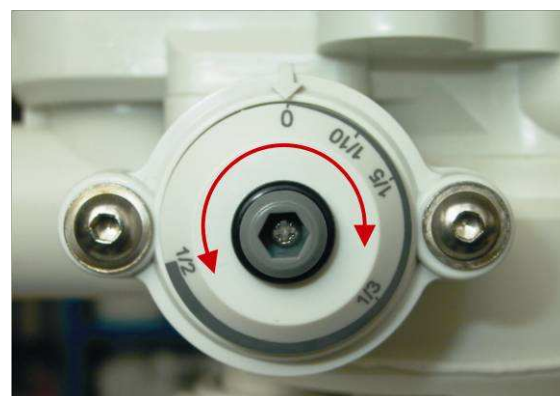
Régalez le réglage de dureté sur la dureté mesurée. Utilisez pour cela la clé à 6 pans n° 5.



### 4.2 Réglage de la dureté restante:

(= numéro 8 sur l'illustration en page 1)

Ce réglage permet d'ajouter une dureté restante à l'eau sortante. Installez la dureté restante désirée (la dureté sortante) au moyen de la clé à 6 pans n°5. Le réglage est proportionnel à 1/10 – 1/5 – 1/... de la dureté totale de l'eau entrante.



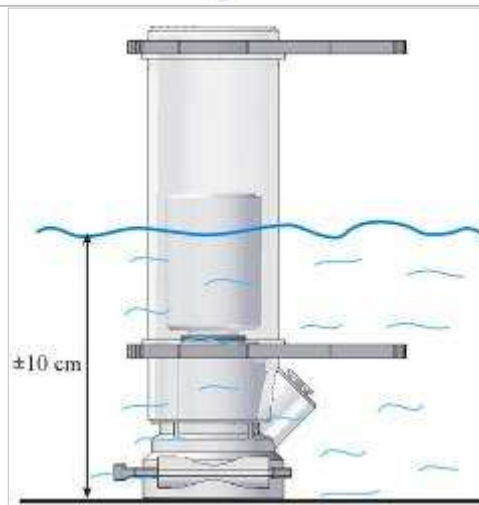
## 5. Mise en marche:

**5.1.** Laissez le Bypass en position "bypass", ouvrez le robinet principal et laissez couler l'eau pendant quelques minutes pour éviter que des impuretés n'entrent dans l'adoucisseur. Si vous n'utilisez pas de Bypass, ouvrez lentement le robinet principal comme décrit au point **5.4**.

**5.2.** Remplissez de sel le container à sel dans l'espace prévu. **N'utilisez que des tablettes de sel spécifiques convenant aux adoucisseurs d'eau.**



**5.3.** Versez de l'eau dans le bac à sel jusqu'à ce que le niveau d'eau atteigne la hauteur de 10cm (4"). (le flotteur de la vanne de saumure doit flotter).



**5.4.** Tournez lentement le Bypass en position "service". Ouvrez le robinet principal si vous n'utilisez pas de Bypass.

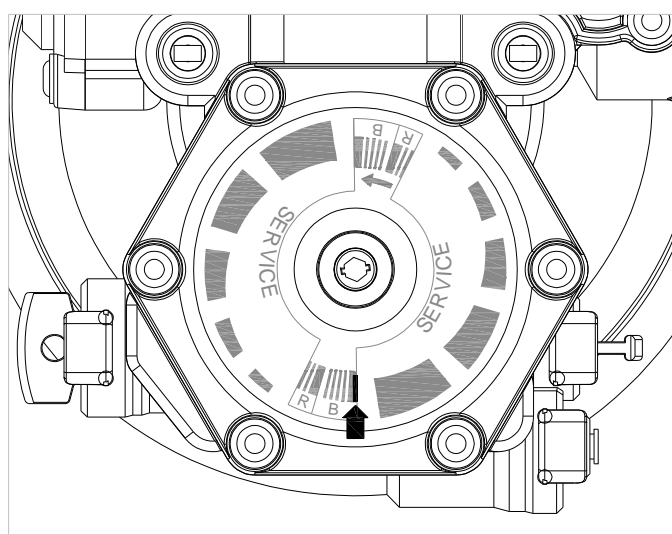


**5.5.** Ouvrez un robinet en aval de l'adoucisseur. Il se peut qu'une quantité d'air passe par le robinet. Cela provient de l'adoucisseur et ne se produit qu'une fois (uniquement lors de la mise en marche). Lorsqu'il ne ressort plus que de l'eau (plus d'air), refermez ce robinet.

**5.6.** Exécutez une régénération manuelle.

**5.6.1.**

Utilisez une clé à 6 pans n°5 pour faire fonctionner le programmeur (PRG) manuellement.



Tournez le PRG dans le sens opposé des aiguilles d'une montre jusqu'à ce qu'il se trouve dans la position indiquée sur l'illustration de droite. Lorsque la flèche et la ligne du couvercle transparent arrivent à la hauteur de la lettre "B" (brining- saumurer), la régénération démarre. Le PRG tombe un peu vers le bas à ce moment (c'est visible et audible). La lettre "R" signifie refill (le remplissage du container avec de l'eau à la fin de la régénération).

Pour s'assurer que l'appareil se trouve en régénération, un petit débit d'eau doit aller vers l'évacuation et le niveau d'eau dans le bac à sel doit baisser.

**5.6.2.**

Laissez la régénération de l'adoucisseur se faire entièrement. Cette procédure dure environ 12 minutes. Une fois la régénération terminée, il n'y a plus d'eau coulant par l'évacuation; cela indique donc que la régénération est terminée.

### 5.6.3.

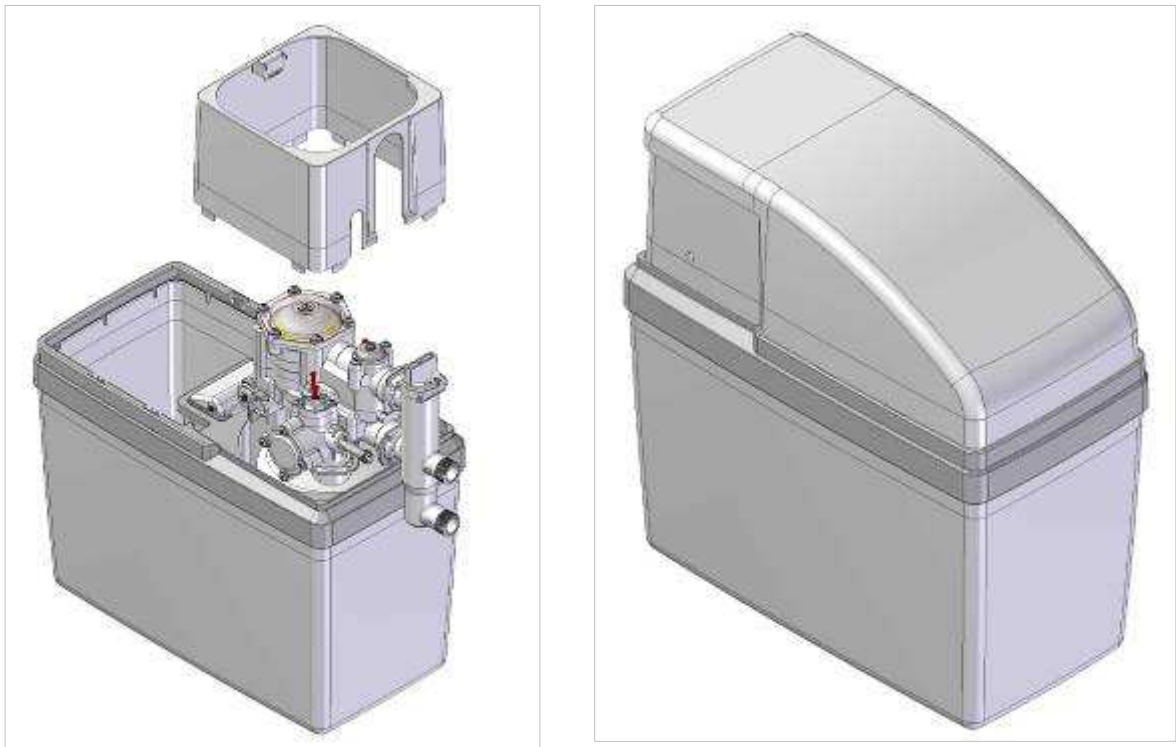
Laissez couler quelque temps de l'eau d'un robinet en aval de l'adoucisseur pour rincer les conduits de l'eau dure restante.

### 5.6.4.

Testez la dureté en aval de l'appareil au moyen d'un "kit de test de dureté" (non fourni). Si nécessaire, adaptez le réglage de dureté restante.

**5.7.** Placez les deux couvercles sur le container ; d'abord la protection du logement de vanne. Les raccords et l'évacuation doivent passer dans les encoches prévues.

Placez ensuite le couvercle de devant. Pour des remplissages de sel, seulement le couvercle de devant doit être enlevé.



Reliez également le trop-plein à l'évacuation.


## REMARQUES:

Il est conseillé de faire placer l'adoucisseur par un professionnel. Bien que l'adoucisseur Yleaudis330 soit probablement l'adoucisseur le plus simple et le plus fiable du marché, il est nécessaire de prendre toutes les précautions et de respecter la **réglementation locale**.

Le guide d'installation a été conçu pour aider l'installateur professionnel, en tenant compte du fait que cette personne possède principalement des connaissances en matière d'adoucisseurs hydrauliques et de plomberie ménagère.

Le bon fonctionnement de l'appareil ne peut être garanti que s'il est correctement placé.

**Un contrôle annuel** de votre adoucisseur vous garantira le fonctionnement optimal ainsi qu'une longue durée de vie de votre appareil.

L'équipe  *est fière de sa prestation, en particulier de la production de ce que nous croyons être l'adoucisseur le plus efficace, disponible aujourd'hui sur le marché. De même, nous sommes fiers de pouvoir vous souhaiter la bienvenue en tant que client et vous assurons de faire tout ce qui est en notre mesure pour mériter votre confiance.*



108 avenue Jean Jaurès  
51100 REIMS FRANCE  
T +33 3 26 07 74 48  
F +33 3 59 08 75 23  
contact@yleaudis.com  
www.yleaudis.com

